



SMART Board MX-V2




series 255, 265, 275 y 286

Guía rápida para docentes

SMART[®]



Contenidos

-  -Encendido y selección de fuente.
-  -Pizarra blanca.
-  -Navegador de Internet.
-  -Compartir pantalla.
-  -Explorador de aplicaciones.
-  -Conexión de un ordenador al panel.
-  -Tinta digital SMART.



Encendido y selección de fuente

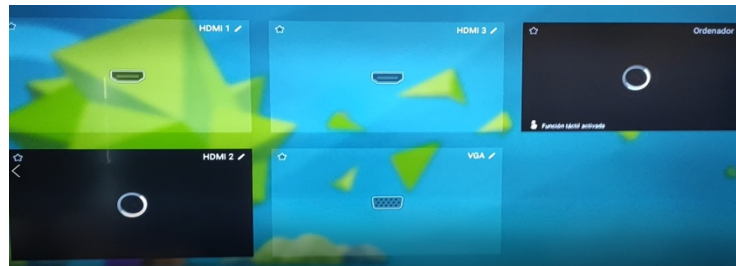
Encendido

Para encender el panel y sacarlo del modo "Stand-by", presione el botón "Power". El panel arrancará en modo "iQ"



Selección de Fuente

El panel arranca en el modo "iQ", lo que permite utilizarlo sin ningún ordenador conectado. Mediante el botón "Source Select" podemos cambiar la fuente que queremos visualizar.



1 Pulsa el botón "Source Select". Aparecerá el menú de selección de fuente.

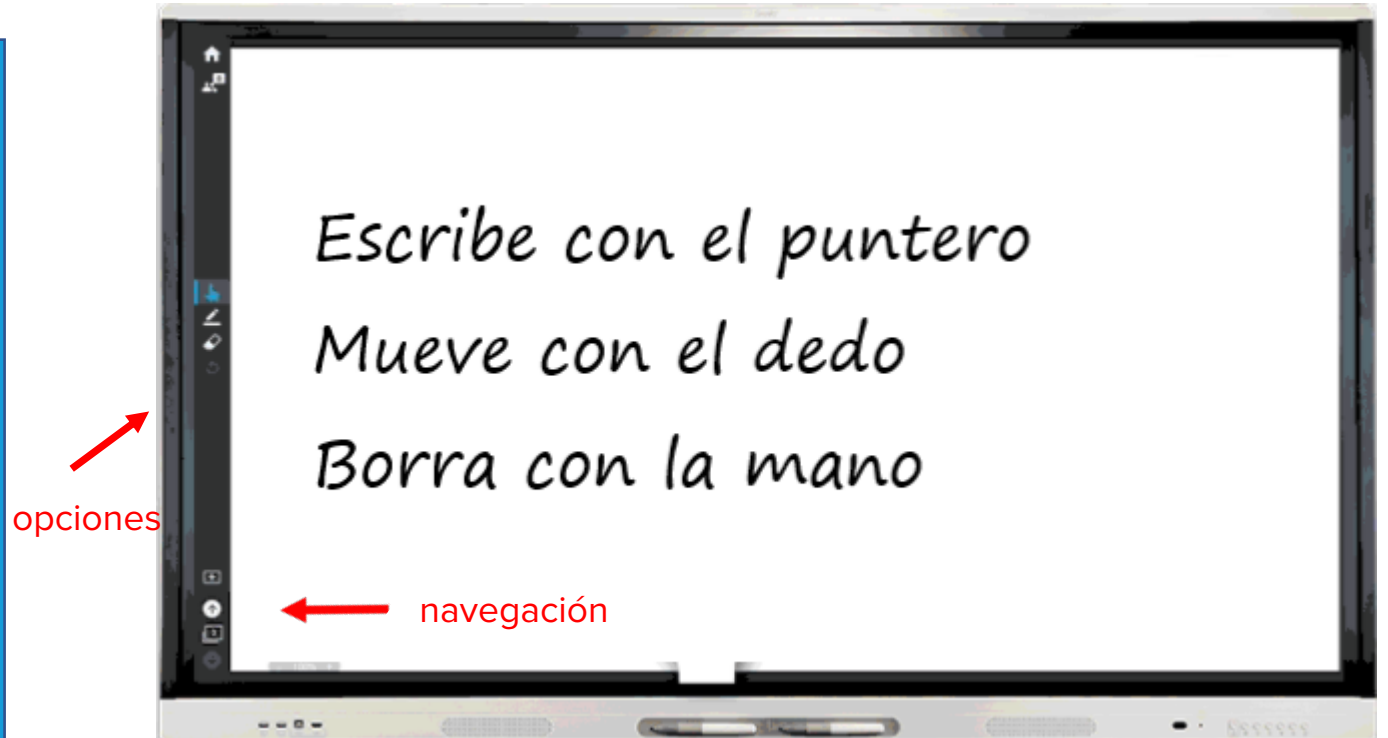
2 Elegimos la fuente que queremos utilizar. "iQ" siempre estará disponible. El resto de conexiones se iluminarán cuando un ordenador esté conectado al panel.





Cómo...

- 1** Selecciona el icono Pizarra Blanca del menú IQ.
- 2** Escribe con el puntero, desplaza el lienzo con el dedo y borra utilizando la palma de la mano. Todo de forma natural, sin necesidad de seleccionar ninguna herramienta.
- 3** Inserta nuevas pizarras y cambia entre ellas con la herramienta de navegación.
- 4** Accede al menú de opciones y cambia el fondo de la Pizarra Blanca y personalízalo a tu gusto.
- 5** Guarda lo realizado, tanto en el panel como en un dispositivo externo USB, o compártelo con tu alumnado a través de SLS Online



Ideas...

- Utiliza la Pizarra Blanca siempre que quieras hacer anotaciones rápidas para que tu alumnado las visualice.
- Inserta imágenes de fondo personalizadas para anotar y dibujar sobre ellas.
- Desplaza el lienzo, amplíalo o redúcelo para mostrar más contenido.
- Guarda el contenido para retomar la sesión en otro momento o desde otro panel.
- Combina su uso junto a cualquier otra aplicación, vuelve a la Pizarra Blanca en cualquier momento y continua con tu explicación.



Cómo...

- 1 Selecciona el icono Navegador de Internet del menú IQ.
- 2 Toca en la barra de navegación y escribe con el teclado en pantalla la dirección de Internet que quieres visitar.
- 3 Desplázate por la página con los gestos de tu mano.
- 4 Añade nuevas pestañas con el icono “+” de la parte superior.
- 5 Realiza anotaciones con el puntero pulsando y guárdalas en tu dispositivo
- 6 Amplia o reduce el contenido con los gestos de tu mano.



Ideas...

- Utiliza el Navegador de Internet para acceder a tus contenidos y recursos digitales.
- Accede a SMART Learning Suite Online y controla tus lecciones. <https://suite.smarttech.com>
- Realiza anotaciones en el contenido que muestras usando la capa de tinta IQ
- Accede a tus servicios de alojamiento en la nube directamente desde el panel.



Compartir pantalla

Cómo...

1 Selecciona el icono Compartir Pantalla del menú IQ

2 Instala la aplicación SMART Screen Share en tu dispositivo o utiliza el software nativo que tengas. Puedes encontrarla visitando la dirección que te aparece en el panel.

3 Lanza la aplicación SMART Screen Share introduce la IP de tu monitor para enviar tu pantalla al panel interactivo.

4 Realiza anotaciones sobre la imagen compartida.

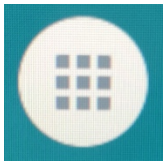
5 Controla tu ordenador desde el panel de forma inalámbrica (Windows y Macintosh y Android)

6 Conecta hasta 4 dispositivos a la vez y maximiza aquel sobre el que quieras trabajar



Ideas...

- Utiliza la opción de compartir pantalla para que tu alumnado muestre en el panel sus creaciones desde sus dispositivos.
- Comparte la pantalla de tu Smartphone y proyecta todo lo que ves con la cámara del móvil.
- Proyecta una imagen del cuaderno del alumnado y realiza anotaciones en el panel interactivo utilizando la función del botón Pausa.
- Comparte tus contenidos, aplicaciones, multimedia de forma inalámbrica.
- Utiliza cualquier sistema operativo y dispositivo.



Cómo...

Explorador de Aplicaciones

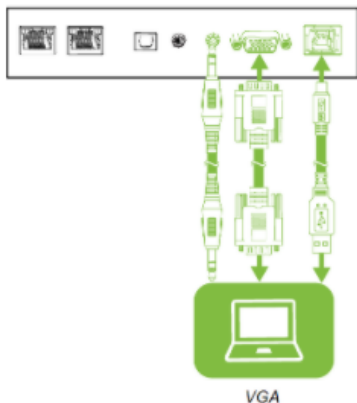
- 1 Selecciona el icono Aplicaciones del menú
- 2 Accederás a todas las apps que tienes instaladas en el panel interactivo.
- 3 También puedes acceder a tus documentos utilizando la app Navegador de Archivos.
- 4 Controla tus documentos, a través de la memoria del propio panel, o a través de un dispositivo externo USB.
- 5 Reproduce vídeos, archivos multimedia, documentos ofimáticos, etc.



Ideas...

- Utiliza cualquier aplicación que tengas en el panel interactivo, como lo haces en tu propio dispositivo móvil.
- Accede a tus documentos con el Navegador de Archivos y reproduce tus vídeos, fotos, música, o cualquier otro documento que tengas en tu dispositivo de almacenamiento externo, conectándolo al puerto USB del panel.
- Copia los contenidos guardados de la Pizarra Blanca y llévalos contigo para utilizarlos en otro panel más tarde.

Ordenador con VGA



(acceso por la parte inferior)

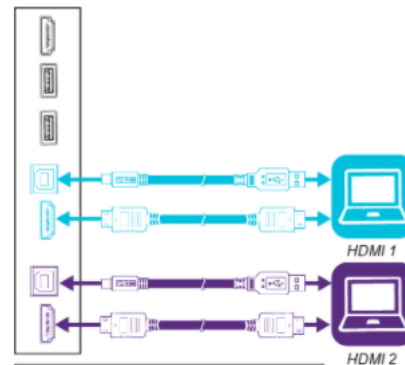
El conector VGA de su portátil transfiere la imagen al panel interactivo. Además, necesitaremos usar el cable USB para hacer que el panel sea táctil. Por último, necesitaremos un cable de audio con conexión mini Jack para transferir el audio del portátil al panel.

En la parte inferior del panel interactivo, nos encontramos con los conectores que aparecen en la figura de la izquierda. Debe conectar los cables siguiendo el esquema planteado.



Ordenador con HDMI

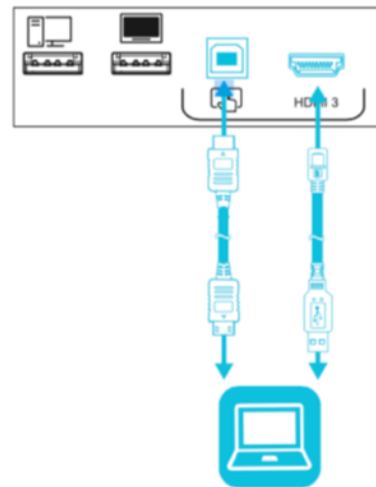
OPCIÓN 1



(acceso por la parte lateral e inferior)

El conector HDMI de su portátil transfiere la imagen y el audio al panel interactivo. Esto es una ventaja, porque ya no necesitaremos el cable de audio. Seguimos necesitando el cable USB, puesto que es el que da la característica táctil al panel interactivo. En este caso usaremos los conectores que tiene el panel en la parte lateral y los que tiene en la inferior. Conectando el cable HDMI a su correspondiente toma lateral y el cable USB en la parte inferior del panel.

OPCIÓN 2



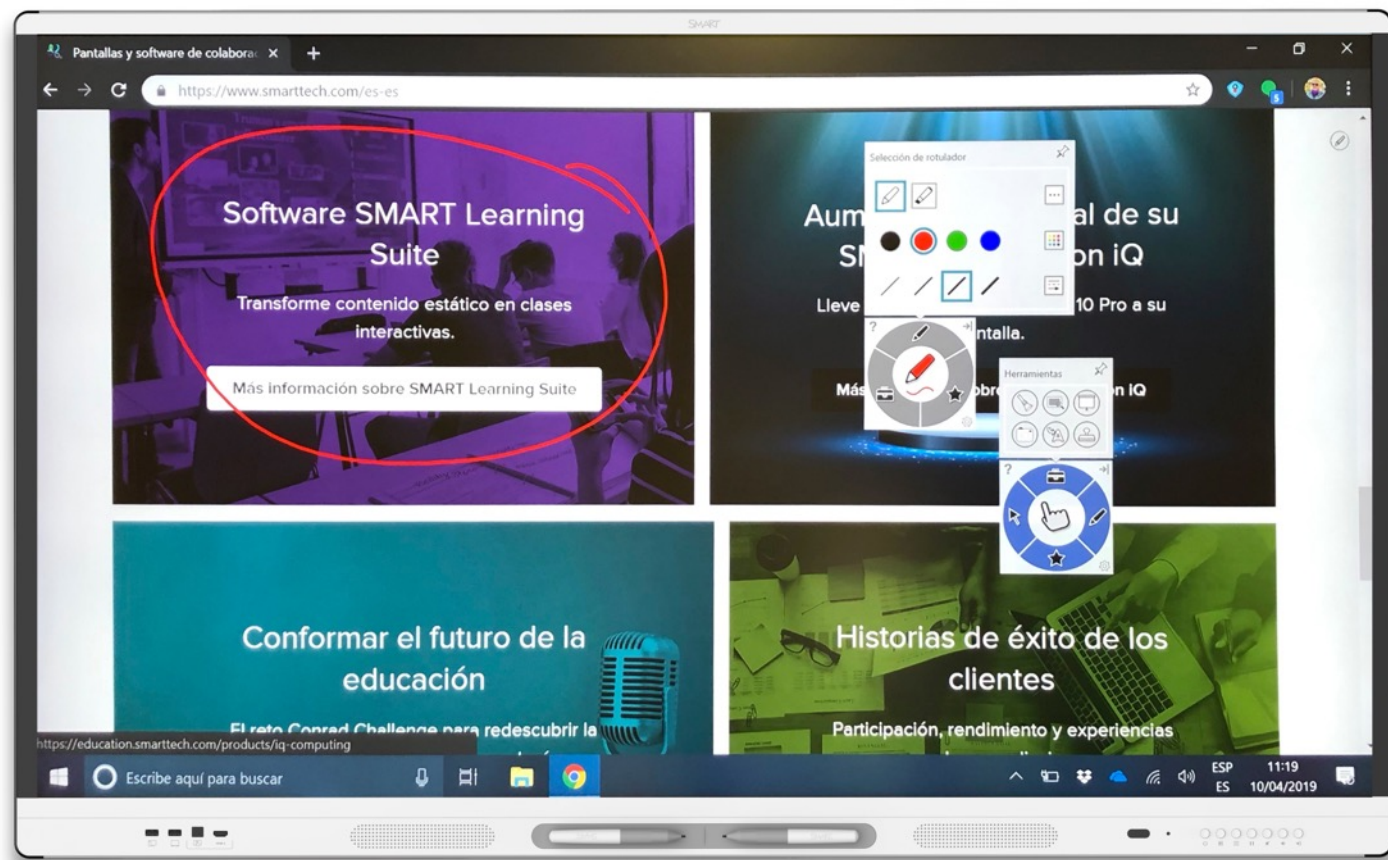
(acceso por la parte frontal)

El conector HDMI de su portátil transfiere la imagen y el audio al panel interactivo. Esto es una ventaja, porque ya no necesitaremos el cable de audio. Seguimos necesitando el cable USB, puesto que es el que da la característica táctil al panel interactivo. En este modelo de conexión utilizaremos los conectores que son visibles en la parte frontal del panel interactivo. Conectando el cable HDMI y el USB tal y como se muestra en la figura.



Cómo...

- 1** Conecta tu ordenador al panel interactivo y selecciona la fuente correspondiente.
- 2** Comienza a escribir en cualquier aplicación que utilices. La Tinta Digital permite anotar, resaltar y utilizar herramientas de presentación.
- 3** Haz clic en el icono Tinta Digital, selecciona el color, trazo, tamaño del rotulador. Selecciona la caja de herramientas y elige la acción deseada: sombra de pantalla, lupa, captura de imagen, etc
- 4** Utiliza la tinta digital en tus documentos Word, Power Point, PDF y guarda el documento con los cambios realizados.



Ideas...

- La Tinta Digital se puede utilizar con cualquier aplicación de tu ordenador.
- Puedes escribir con el puntero, mover y seleccionar con el dedo y borrar con la palma de la mano, sin tener que seleccionar ninguna herramienta.
- Selecciona un rotulador con el dedo y comienza a escribir con tu mano.
- Utiliza las opciones que aparecen cuando pulsas el icono Tinta Digital para seleccionar la lupa, captura de imagen, sombra de pantalla, etc.
- Puedes realizar anotaciones y guardar la pantalla como imagen.
- Las anotaciones de tus documentos Word, PPT, PDF se quedan guardadas en el documento.